

Система автоматических раздвижных дверей Besam Frame

ASSA ABLOY

ASSA ABLOY Entrance Systems

The global leader in
door opening solutions



Серия Besam Frame включает модели:

- Besam Frame
- Besam Frame thermo
- Besam Frame telescopic
- Besam Frame thermo telescopic
- Besam Frame break-out
- Besam Frame reverse break-out

Besam Frame и Besam Frame thermo

Конструкция повышенной прочности прекрасно подходит для проходов с высокой интенсивностью потока людей. Система включает в себя дверные полотна, привод, датчики безопасности, а также, при необходимости, боковые экраны и элементы верхнего остекления. Предлагаются как одностворчатые, так и двухстворчатые версии для монтажа на несущие балки или на стену, что позволяет учесть индивидуальные потребности каждого заказчика.

Besam Frame telescopic и Besam Frame thermo telescopic

Телескопическая система является прекрасным решением для узких проёмов, так как позволяет существенно увеличить ширину открывания.

Аксессуары и опции

Тип профиля:

- Frame
- Frame thermo (профиль с термическим разделением)

Покрытие профиля:

- анодированный алюминий, цвет – по запросу
- окрашивание (цвета шкалы RAL)

Тип остекления:

- триплекс 6, 8 или 10 (только Frame)
- закалённое стекло 6, 8 или 10 (только Frame)
- стеклопакет 22 или 40 мм

Цвет стекла: прозрачное, зелёное, бронзовое, матовое

Верхнее остекление (только при монтаже на несущие балки)

Боковые экраны

Механический замок

Besam Frame break-out и Besam Frame reverse break-out

В экстренной ситуации система аварийного выхода Break-out позволяет распахнуть наружу двери и боковые экраны, чтобы открыть весь проход. Система Reverse Break-out функционирует аналогично, раскрывая двери вовнутрь. Она хорошо подходит для установки внутри здания.

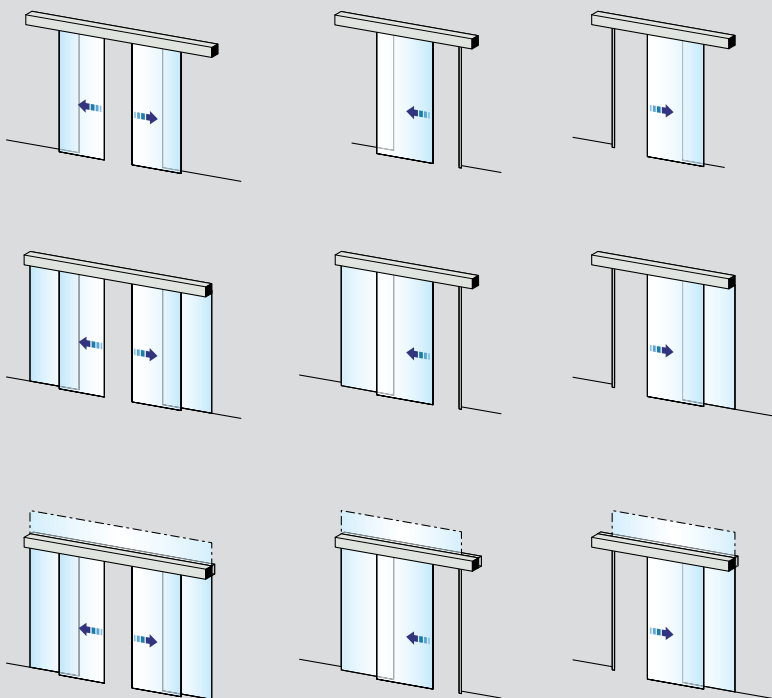
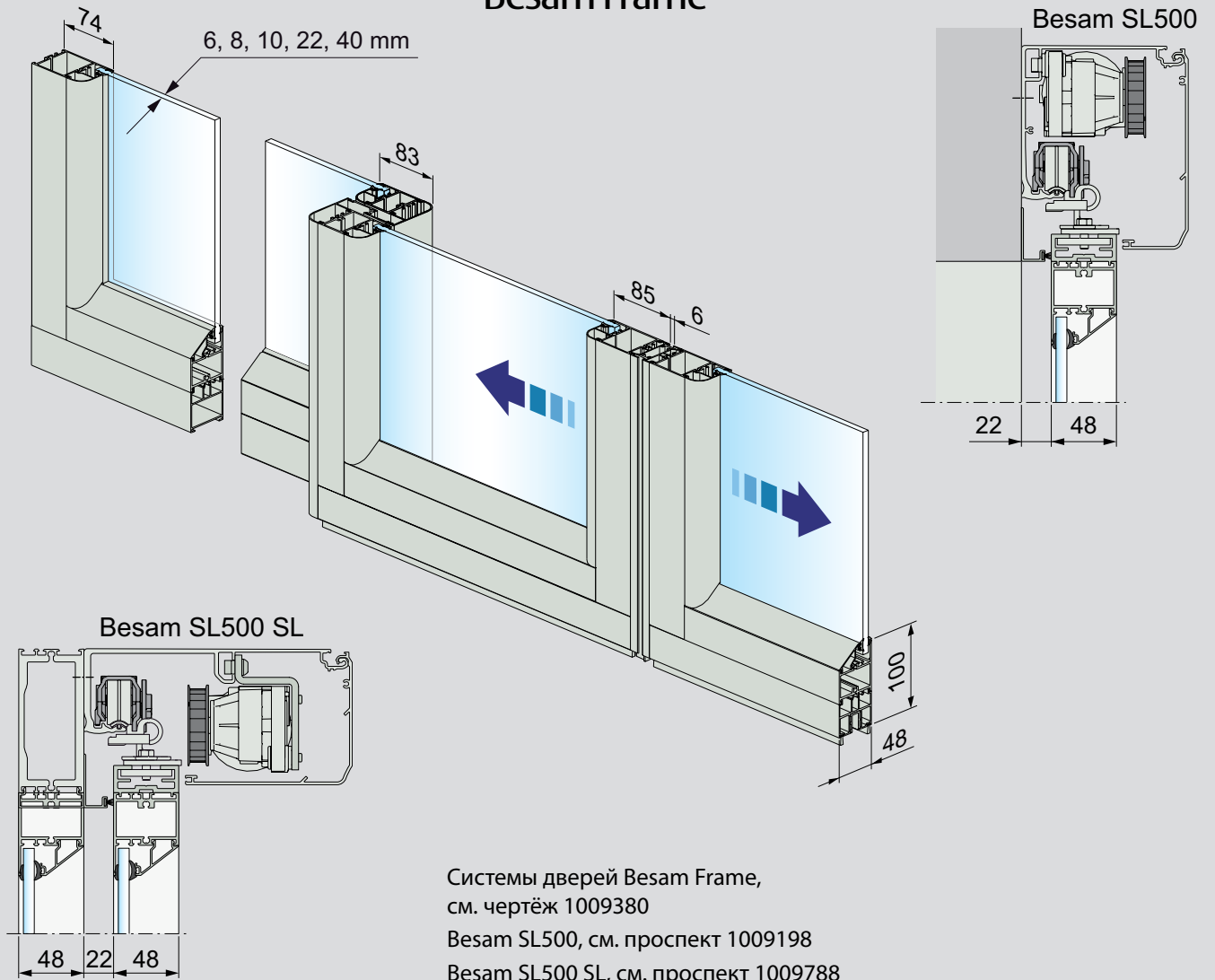
Функции системы безопасности

Встроенные активаторы и датчики повышают безопасность: они контролируют присутствие людей и объектов в проходе, удерживая дверь в открытом состоянии до того, как закрытие будет безопасным.

Экономичность

Системы автоматических дверей Besam способны сократить потребление энергии на обогрев или охлаждение помещения. В результате уменьшаются как финансовые затраты, так и выбросы углерода в окружающую среду. При необходимости система Besam Frame может быть оснащена стеклопакетами 22 или 40 мм, профилями с термическим разделением, плотно прилегающими щётками и дополнительными датчиками для точной настройки времени открывания и закрывания, что позволяет оптимизировать энергопотребление. Регулярное обслуживание обеспечивает надлежащее функционирование и продлевает срок службы оборудования, также уменьшая вредное влияние на окружающую среду.

Besam Frame

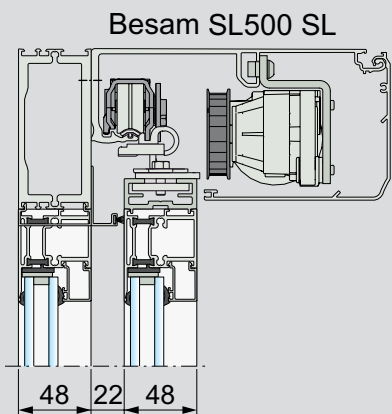
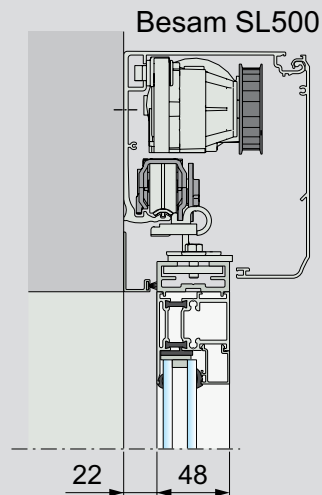
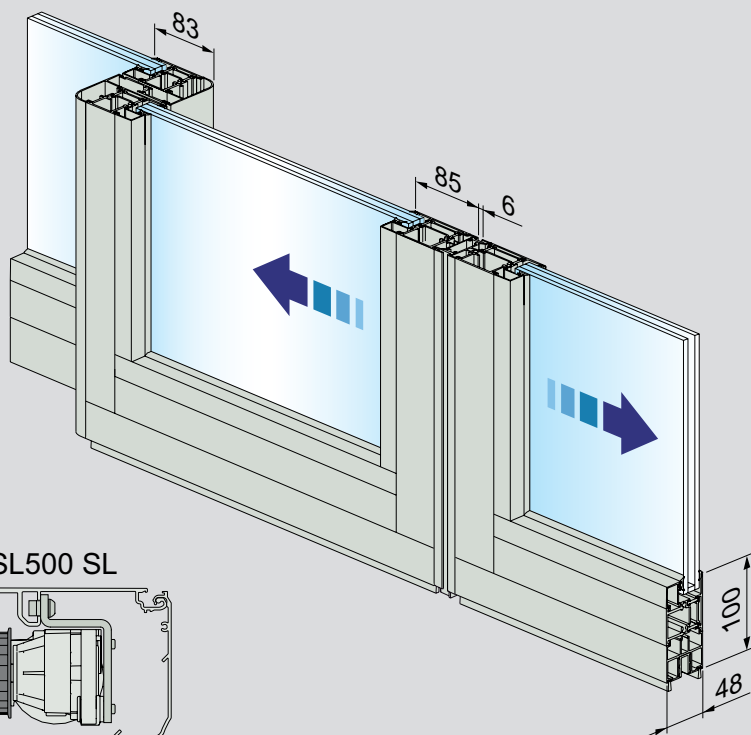
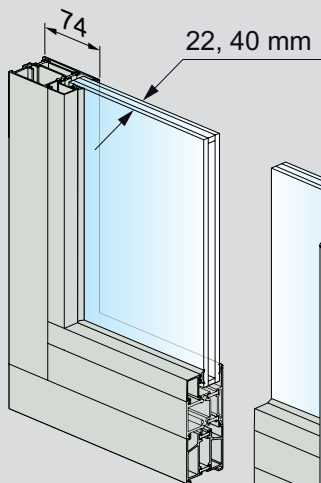


Монтаж на стену, только двери

Монтаж на стену, двери и боковые экраны

Монтаж на балку, двери и боковые экраны
(верхнее остекление – опция)

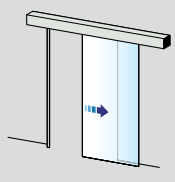
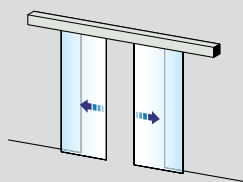
Besam Frame thermo



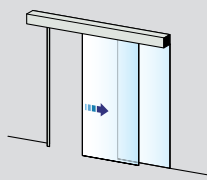
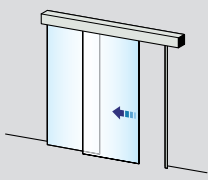
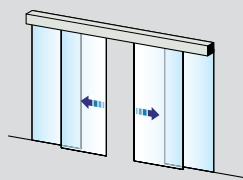
Системы дверей Besam Frame thermo,
см. чертёж 1009380

Besam SL500, см. проспект 1009198

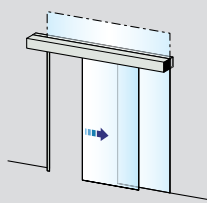
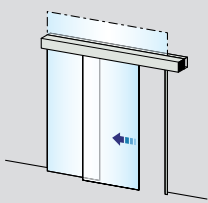
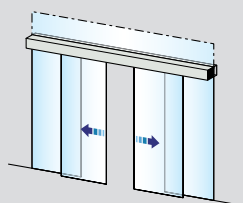
Besam SL500 SL, см. проспект 1009788



Монтаж на стену, только двери

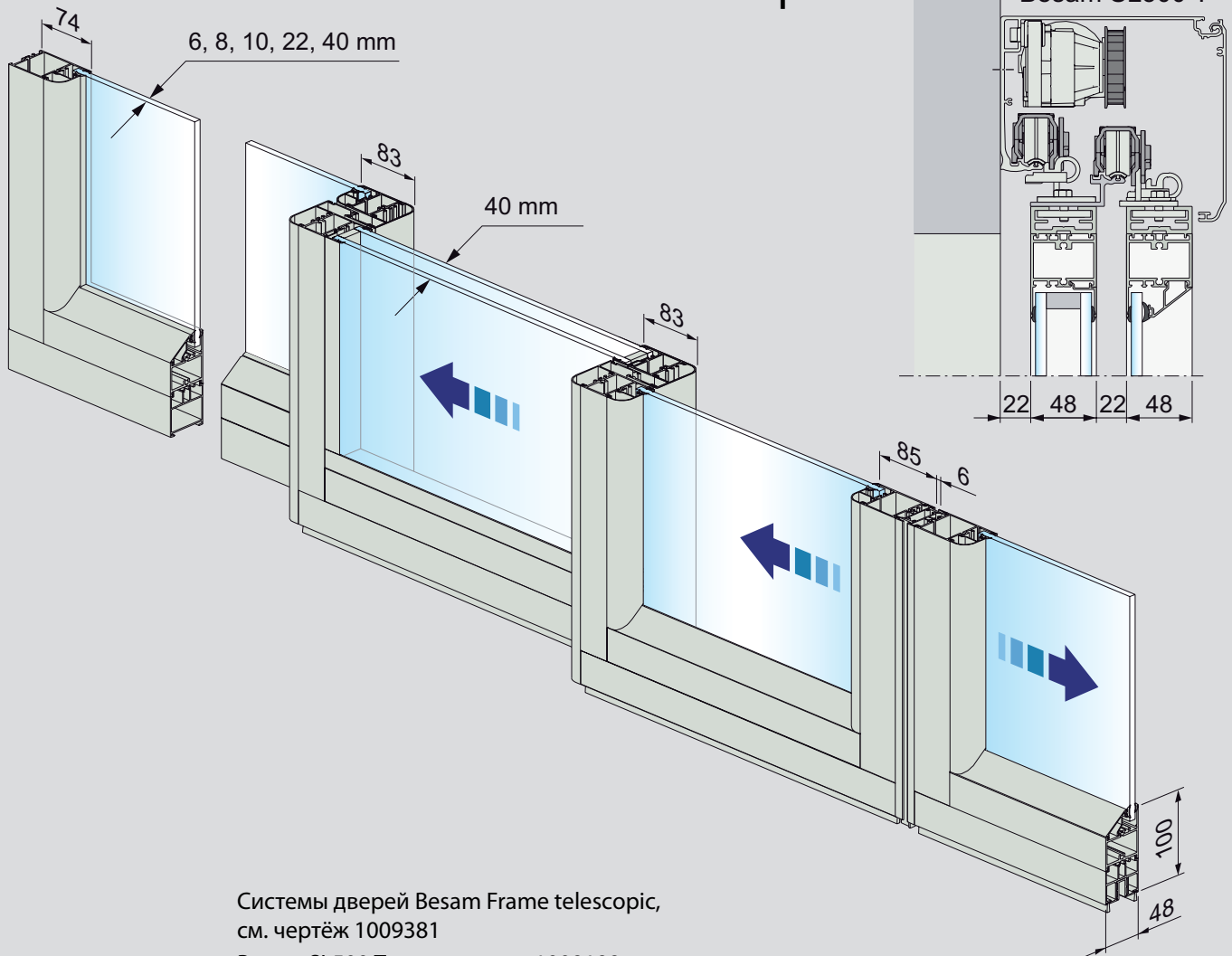


Монтаж на стену, двери и боковые экраны

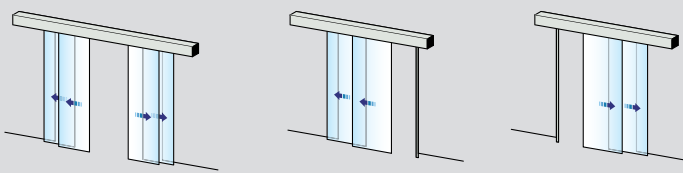


Монтаж на балку, двери и боковые экраны
(верхнее остекление – опция)

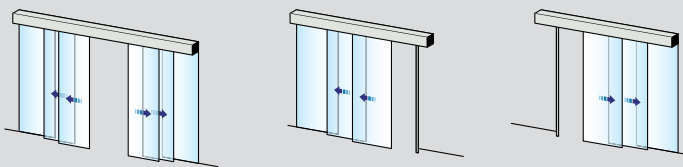
Besam Frame telescopic



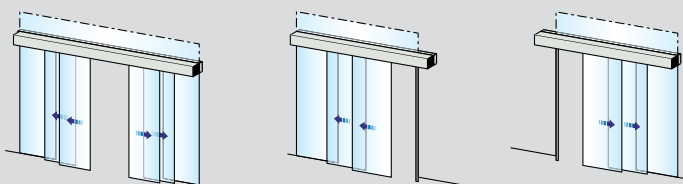
Системы дверей Besam Frame telescopic,
см. чертёж 1009381
Besam SL500 T, см. проспект 1009199



Монтаж на стену, только двери

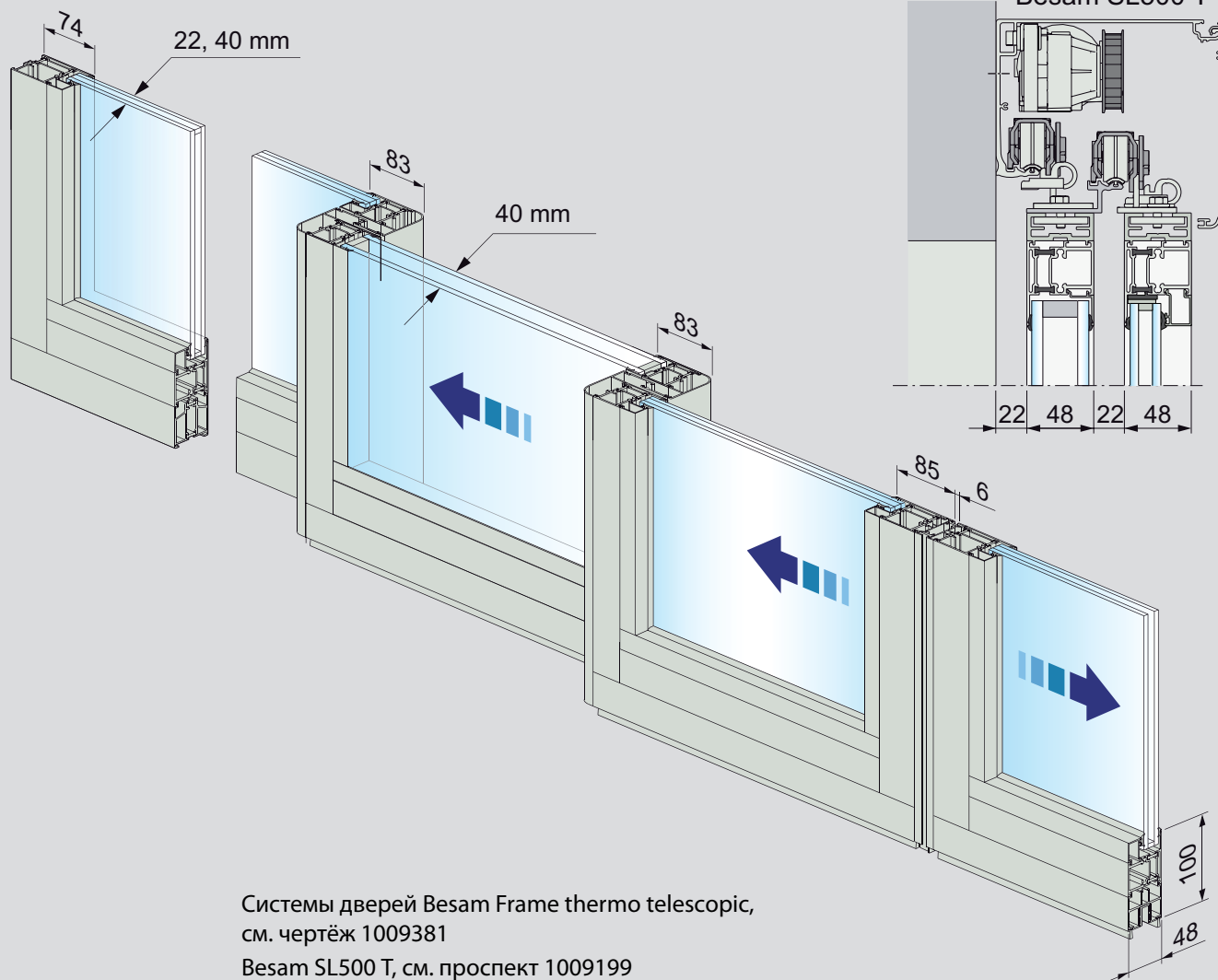


Монтаж на стену, двери и боковые экраны

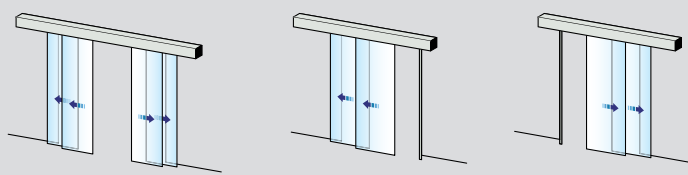


Монтаж на балку, двери и боковые экраны
(верхнее остекление – опция)

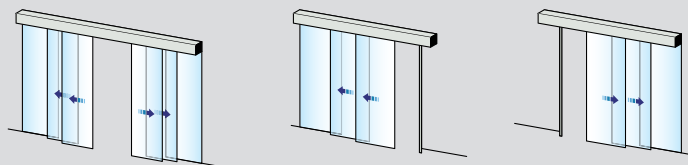
Besam Frame thermo telescopic



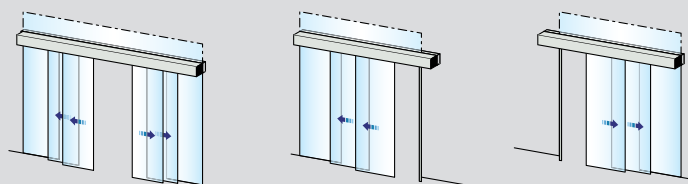
Системы дверей Besam Frame thermo telescopic,
см. чертёж 1009381
Besam SL500 T, см. проспект 1009199



Монтаж на стену, только двери

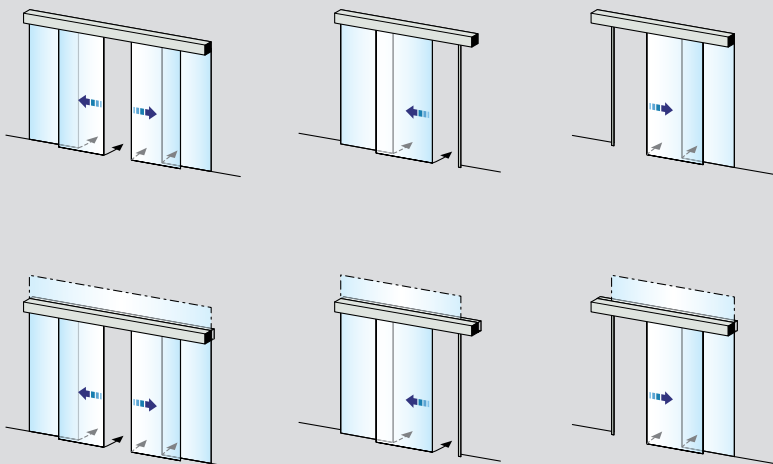
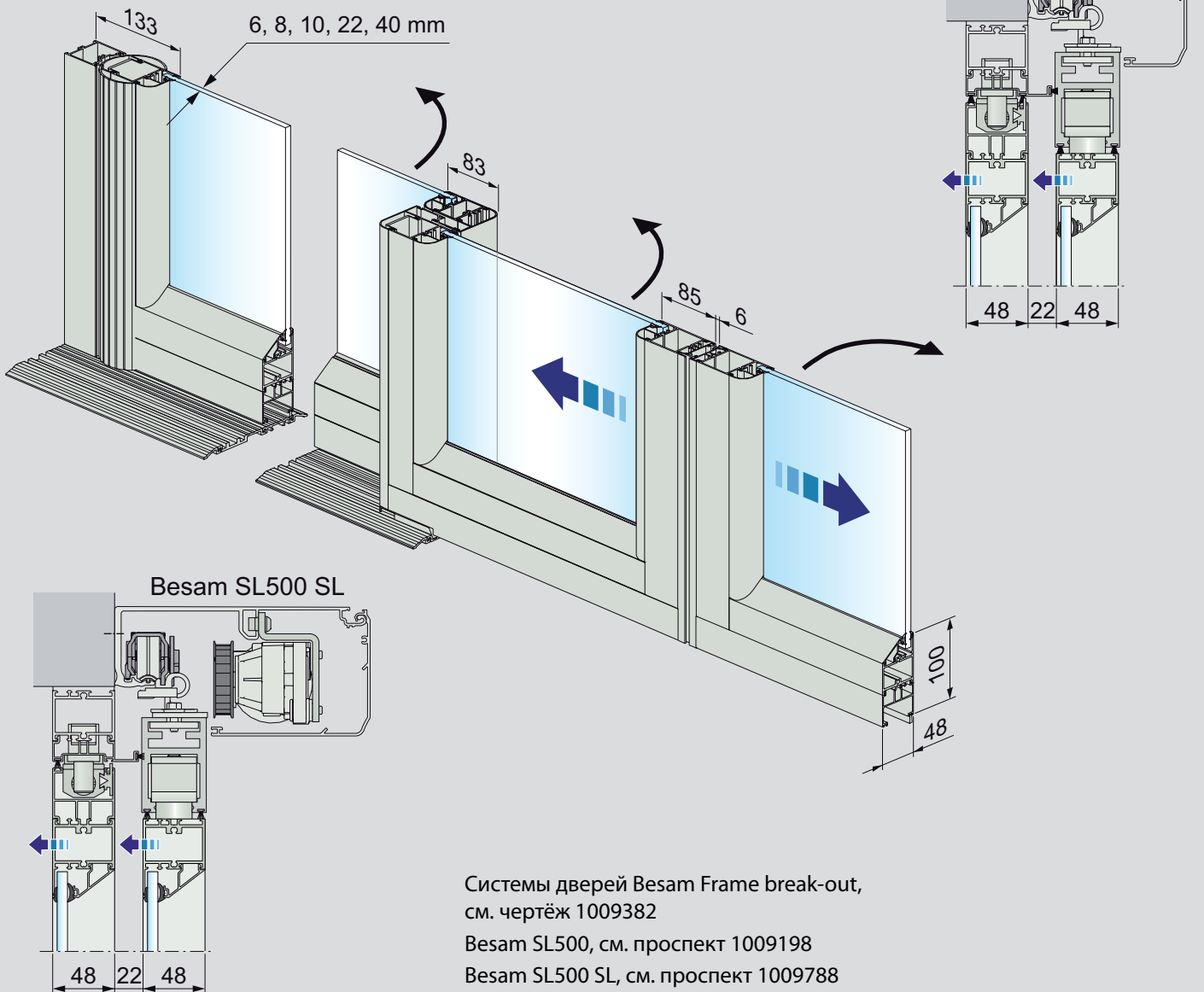


Монтаж на стену, двери и боковые экраны



Монтаж на балку, двери и боковые экраны
(верхнее остекление – опция)

Besam Frame break-out

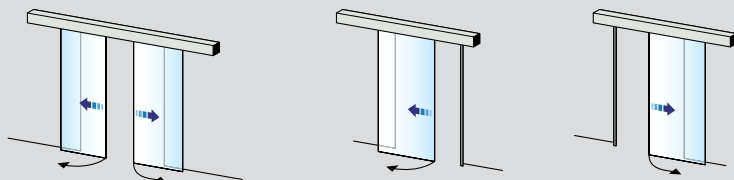
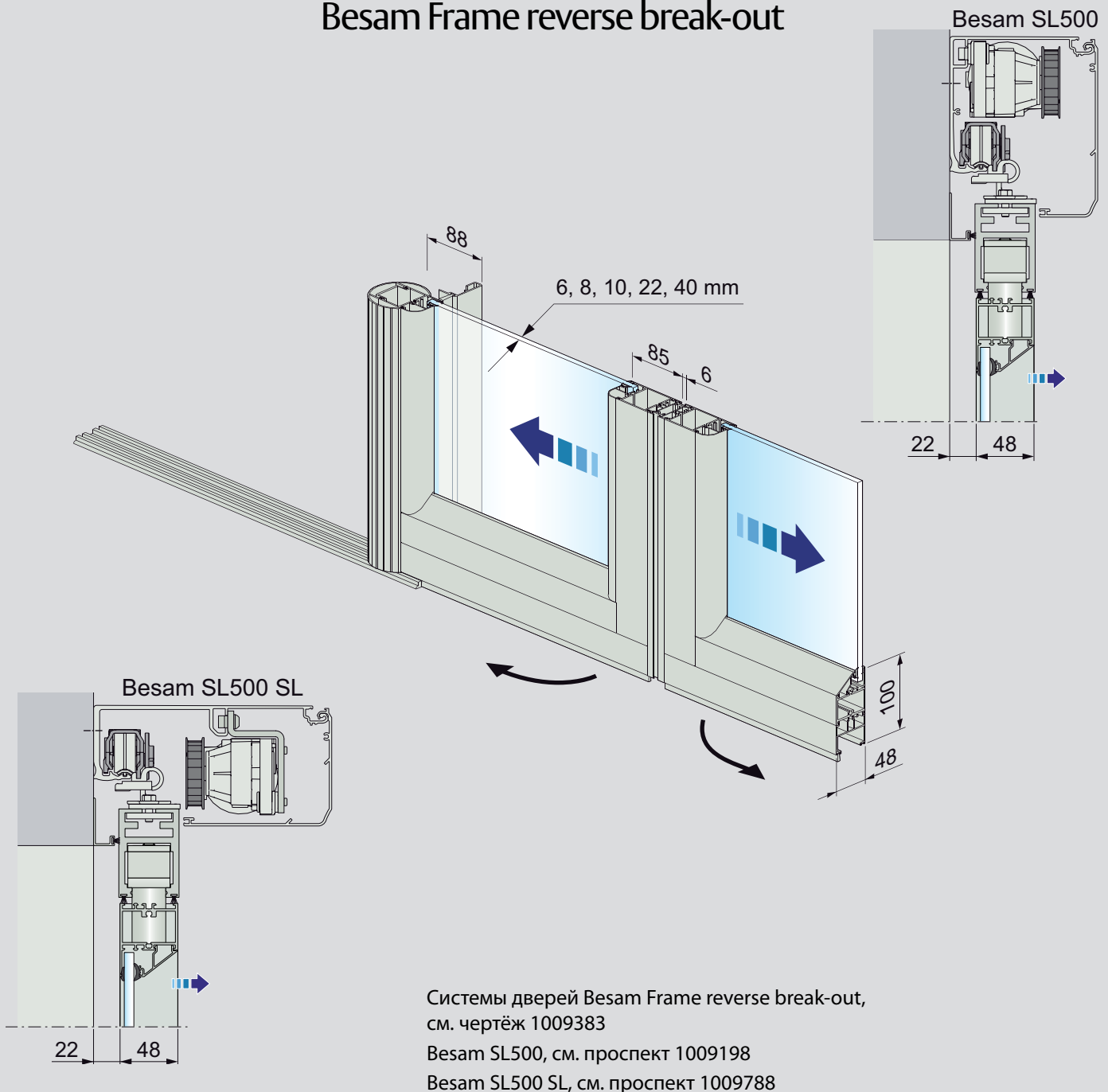


Монтаж на стену, двери и боковые экраны

He SL500 SL

Монтаж на балку, двери и боковые экраны
(верхнее остекление – опция)

Besam Frame reverse break-out



Монтаж на стену, только двери



Установку, осмотр, техническое обслуживание и ремонт оборудования должен выполнять подготовленный и уполномоченный персонал. Для обеспечения безопасной и эффективной работы оборудования настоятельно рекомендуется соблюдать график профилактического обслуживания. Узнайте больше о программе профилактического обслуживания у представителя ASSA ABLOY Entrance Systems!