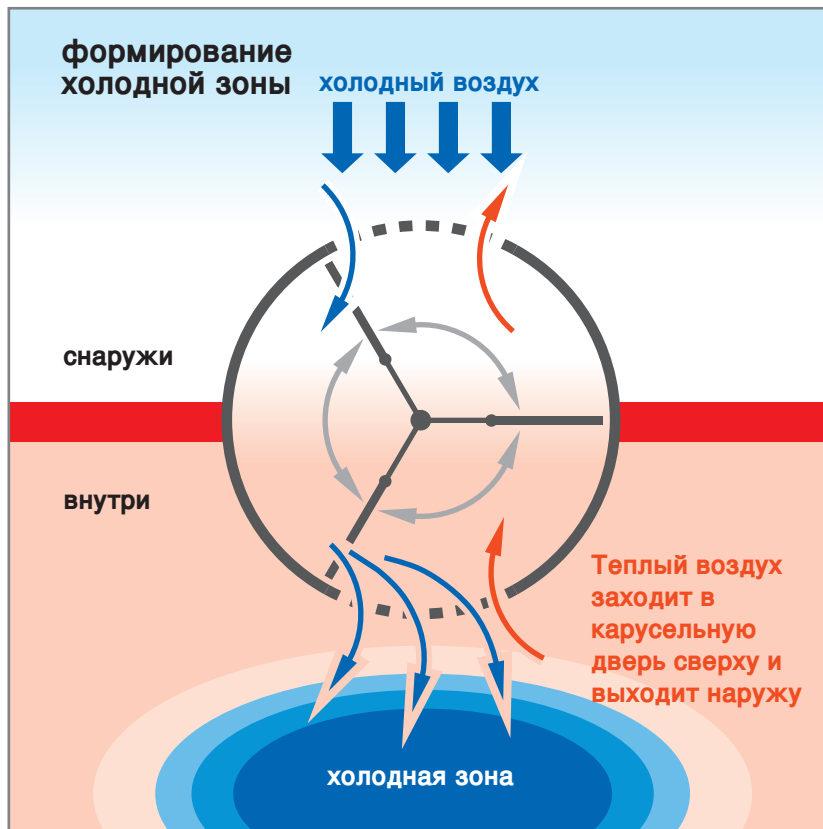




# Тепловые завесы для карусельных и автоматических раздвижных дверей Дизайн-модели Saphir, Rondo, Topas и Sintra

Техническая документация



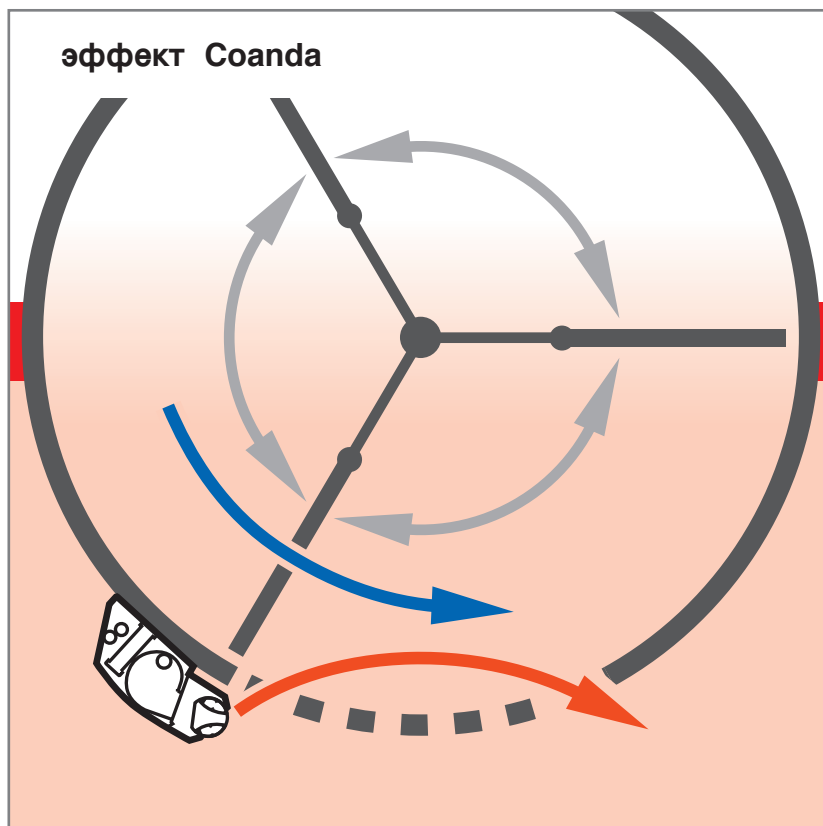


### Проблематика

Карусельные двери отличаются целым рядом преимуществ. Однако при эксплуатации дверей возникает одна обусловленная системой проблема: за счет вращения двери холодный уличный воздух втягивается в помещение, а теплый комнатный воздух вытягивается из помещения на улицу, что приводит к созданию, так называемой, холодной зоны.

Это явление нельзя рассматривать как классический сквозняк, но эффект из-за большого перепада температур получается аналогичный сквозняку.

В зависимости от скорости вращения двери холодный воздух поступает в помещение снизу по правой или левой стороне. Дверные тепловые завесы Teddington предназначены для предотвращения данного эффекта.



### Решение

Воздушная завеса Saphir с запатентованной сопловой системой. Данная энергосберегающая установка с боковой подачей воздуха оптимально предотвращает проникновение холодного воздуха в карусельные двери диаметром до 6200 мм.



### Saphir

Тепловая завеса Saphir разработана специально для карусельных дверей. Свободно несущая конструкция из алюминиевых профилей и листовой стали с покрытием. По запросу возможна поставка обшивки из высококачественной, шлифованной стали 1.4301 (зернистость 240). Верхняя крышка соответствует корпусу по форме и цвету, составляя с ним единое целое.

### Область применения

Установка была разработана специально для бокового монтажа в карусельных дверях. Дизайн установки гармонично сочетается с дверью.

Тепловая завеса Saphir оснащена запатентованной эвольвентной камерой сжатия с соплами (патент № 4415079).

### Преимущества эвольвентной камеры сжатия с соплами в вертикальных установках

- точная настройка направления воздушного потока с учетом геометрии двери
- минимальные затраты энергии по сравнению с обычными тепловыми завесами для карусельных дверей, поскольку выходящий воздушный поток имеет максимальную скорость в зоне пола
- практически бесшумная
- изысканный дизайн
- корпус можно использовать для размещения рекламы
- невидимый крепеж (винты или заклепки)
- концевые заглушки полностью соответствуют форме корпуса

### Преимущества продукта

- центробежные вентиляторы без вибрации, двухпоточные и практически бесшумные. Полная защита двигателя с помощью термоконтактов (обработка сигналов и контроль в блоке управления с дистанционным обслуживанием)
- холодный воздух, захватываемый лопастями вращающейся двери, блокируется в зоне карусельной двери за счет выхода воздуха с оптимальной стороны и в оптимальном направлении
- максимально эффективная зона выхода воздуха находится на нижнем, наиболее критичном для карусельных дверей участке, порядка 2/3-LH. На верхнем участке обеспечивается более низкая скорость воздушного потока, а высота установки соответствует высоте двери
- тепловые регистры рассчитаны на широкую область применения
- подвод тепла на выбор снизу или сверху
- удобное обслуживание установки (за счет большой ревизионной дверцы удобный доступ к двигателям, регистру и электрическим компонентам)



#### 4 · Тепловые завесы Teddington для карусельных дверей. Дизайн-модель Saphir. Конструкция, технические данные и размеры

##### ■ Тепловой регистр

Медная труба и алюминиевые пластины. Регистр рассчитан на широкую область применения. Подвод тепла на выбор снизу или сверху.

##### ■ Резистивные термоэлементы

Нержавеющие, спиральные пластины с защитой от перегрева (электрическая версия)

##### ■ Центробежные вентиляторы

Переменный ток:  
230 В, 1 фаза, 50 Гц

##### ■ Сопло камеры сжатия

Алюминий натуральный, анодированный.

##### ■ Воздухозаборная решетка

Под цвет корпуса, откидная, из перфорированного стального листа. За решеткой расположен фильтр EU2, предотвращающий загрязнение универсального теплового регистра.

#### Технические данные моделей Saphir 1, 2 и 3

Серия		1-220	1-250	1-300	2-220	2-250	2-300	3-220	3-250	3-300
Монтажная высота [cm]		220	250	300	220	250	300	220	250	300
Диаметр двери* [m]		3,6	3,6	3,6	4,8	4,8	4,8	6	6	6
Объем воздуха [m³/h]	макс.	2800	3900	4800	3900	4875	5850	4875	5850	6825
	эффект.	2400	3200	4000	3200	4000	4800	4000	4800	6300
Скорость воздуха [m/s]		6 - 9	6 - 9	6 - 9	7 - 11	7 - 11	7 - 11	9- 13	9- 13	9- 13
Макс. уровень шума [dB(A)]		50	52	54	52	54	55	54	55	56
<b>Горячая вода 70/50°С</b>										
Горячая вода [kW]		13,7	18,3	18,3	18,3	22,2	22,2	21,4	24	24
Расход [m³/h]		0,6	0,8	0,8	0,8	0,97	0,97	0,94	1,06	1,06
Нагрузочное сопротивление [kPa]		5,9	12,3	12,3	9,9	17,4	17,4	13,2	20	20
Подключение труб вход/выход (дюйм)		3/4"	3/4"	3/4"	3/4"	3/4"	3/4"	3/4"	3/4"	3/4"
Электрические характеристики	[V]	230	230	230	230	230	230	230	230	230
	[kW]	0,72	0,96	1,2	0,96	1,2	1,4	1,2	1,4	1,68
	[A]	3,15	4,2	5,2	4,2	5,2	6,3	5,2	6,3	7,35
Электрический тепловой регистр (3-ступенчатый, kW)		9	12	12	12	12	18	12	18	18
Вес [kg]		79	88	97	87	94	103	96	106	117

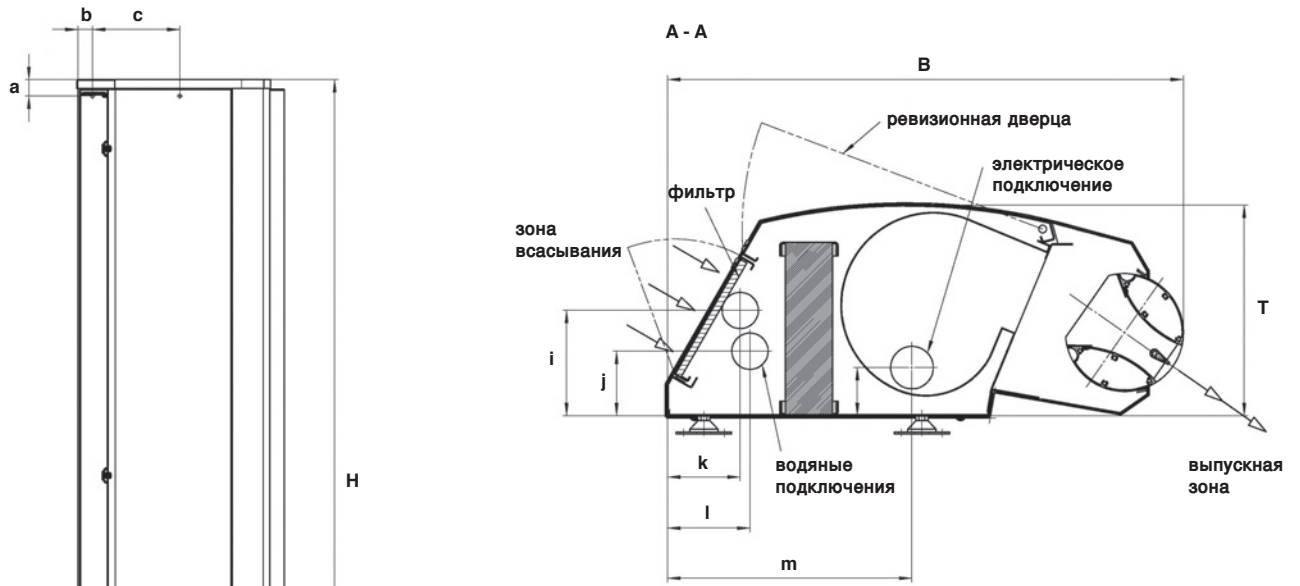
\* в зависимости от характеристик помещения · сохраняем за собой право на технические изменения.

#### Габариты моделей Saphir 1, 2 и 3

	Размеры			Крепление			Подключение труб			Электрическая версия		
	Высота В [mm]	Ширина Ш [mm]	Глубина Г [mm]	a [mm]	b [mm]	c [mm]	i [mm]	j [mm]	k [mm]	l [mm]	m [mm]	n [mm]
<b>Saphir 1</b>	1000 до 3000	568	232	45	44	240	116	71	80	91	269	53
<b>Saphir 2</b>		568	232	45	44	240	116	71	80	91	269	53
<b>Saphir 3</b>		568	232	45	44	240	116	71	80	91	269	53

сохраняем за собой право на технические изменения.

5 · Тепловые завесы Teddington для карусельных дверей. Дизайн-модель Saphir. Размеры





## RONDO

Rondo – это специальная тепловая завеса для установки в карусельных дверях, предлагаемая в трех классических сериях. Свободно несущая конструкция с боковым крепежом. В зависимости от конструкции выпускные каналы имеют различную форму и изготавливаются, также как и корпус, из оцинкованной прокатной, листовой стали. Воздухозабор производится через воздухозаборную решетку, изготовленную из перфорированной листовой стали с расположенным за ней фильтром (класс EU2). Выход воздуха осуществляется через камеру с направляющими воздушный поток пластинами и выпускной решеткой, соответствующей радиусу карусельной двери.

### Область применения.

Данная модель предназначена для установки в карусельных дверях. Воздухораспределитель соответствует радиусу двери.

### Преимущества продукта:

- прочная конструкция
  - простое крепление с помощью заклепок над карусельной дверью, перед ней или внутри
  - удобный и простой доступ к фильтру (класс EU2) для замены или чистки
  - слив универсального теплового регистра без демонтажа. Тепловой регистр рассчитан на большую мощность и широкую область применения
  - подвод тепла на выбор сверху или сбоку
  - мощные центробежные вентиляторы, не вибрируют, двухпоточные, с прямым приводом, многолопастные и бесшумные. Защита двигателей с помощью термоконтактов (обработка и контроль сигналов через блок управления с дистанционным обслуживанием)
  - подача воздуха в критические зоны с помощью направляющих воздушный поток пластин
- **Универсальный тепловой регистр**  
Для систем с принудительной циркуляцией горячей воды, медно-алюминиевая конструкция, испытательное давление 16 бар (водяной вариант)
  - **Подключения горячей воды**  
Стандартно вверху справа по направлению воздушного потока
  - **Резистивные термоэлементы**  
Нержавеющие, спиральные пластины с защитой от перегрева (электрическая версия)
  - **Центробежные вентиляторы**  
Количество зависит от класса мощности. Переменный ток: 230 В, 1 фаза, 50 Гц
  - **Выпускная жалюзийная заслонка**  
Алюминиевые каплевидные пластины, соответствующие по форме воздушному потоку, с вертикальной центровкой, жесткий монтаж

## 7 · Тепловые завесы Teddington для карусельных дверей. Дизайн-модель Rondo. Технические характеристики и размеры



### Технические данные Rondo с макс. высотой выхода воздуха до 2,6 м

Серия	Ro 10-10	Ro 10-15	Ro 10-20	Ro 10-25	Ro 10-30	Ro 10-30 L	
Объем воздуха(без канала) [m³/h]	1.900	2.700	4.500	5.400	6.300	7.200	
Наружный диаметр, мин./макс. [m] при угле раскрытия 60° *	2,2 - 3,1	3,2 - 4,1	4,2 - 5,1	5,2 - 6,1	6,2 - 6,5	—	
Наружный диаметр, мин./макс. [m] при угле раскрытия 90° *	1,5 - 2,2	2,3 - 2,9	3 - 3,6	3,7 - 4,4	4,5 - 5,2	5,3 - 6,2	
<b>Горячая вода 70/50° C</b>							
Тепловая мощность при ΔT 20 K [kW]	12,4	17,6	29,3	35,0	41,0	46,8	
Расход [m³/h]	0,54	0,76	1,3	1,55	1,8	2,05	
Потери давления [кПа]	6,2	2,6	3,3	5,3	4,6	6	
<b>Горячая вода 60/40° C</b>							
Тепловая мощность при ΔT 15 K [kW]	9,1	14,8	23,0	27,7	33,4	35,7	
Расход [m³/h]	0,4	0,65	1,01	1,23	1,44	1,55	
Потери давления [кПа]	3,5	2	2,2	3,5	2,5	3,6	
Подключение труб внутреннее (дюйм)	3/4"	3/4"	3/4"	3/4"	1	1	
Данные двигателей	[A]	2,10	3,15	5,20	6,30	7,35	8,40
	[kW]	0,48	0,72	1,20	1,44	1,68	1,92
	[V/Hz]	230 / 50	230 / 50	230 / 50	230 / 50	230 / 50	230 / 50
Макс. уровень шума (dB (A)**)	54	55	57	57	58	59	
Вес [kg] (основное устройство) около	47	78	108	140	156	160	

\* в зависимости от фабриката двери высота и вариант монтажа

\*\* точка замера сбоку на расстоянии 3 м · сохраняем за собой право на технические изменения.

### Габариты Rondo

Ширина			Высота		Крепление			Крепление	
Ширина Ш [mm]	Высота В [mm]	Глубина Г [mm]	b [mm]	c [mm]	i [mm]	k [mm]	l [mm]	m [mm]	n [mm]
1000 до 3000	240	400	65	270	120	60	136	75	55

Сохраняем за собой право на технические изменения.

**Спецификация трех серий**

**RONDO, тип SDA**

- навесная конструкция для карусельных дверей
- воздухозабор с торцевой стороны
- опционально для обслуживания карусельных дверей демонтируемый выходной патрубок
- обшивка патрубка из листовой стали, окрашенной по RAL, или из высококачественной, шлифованной стали 1.4301 (зернистость 240)
- воздух подается по внутренней стороне помещения, перед карусельной дверью

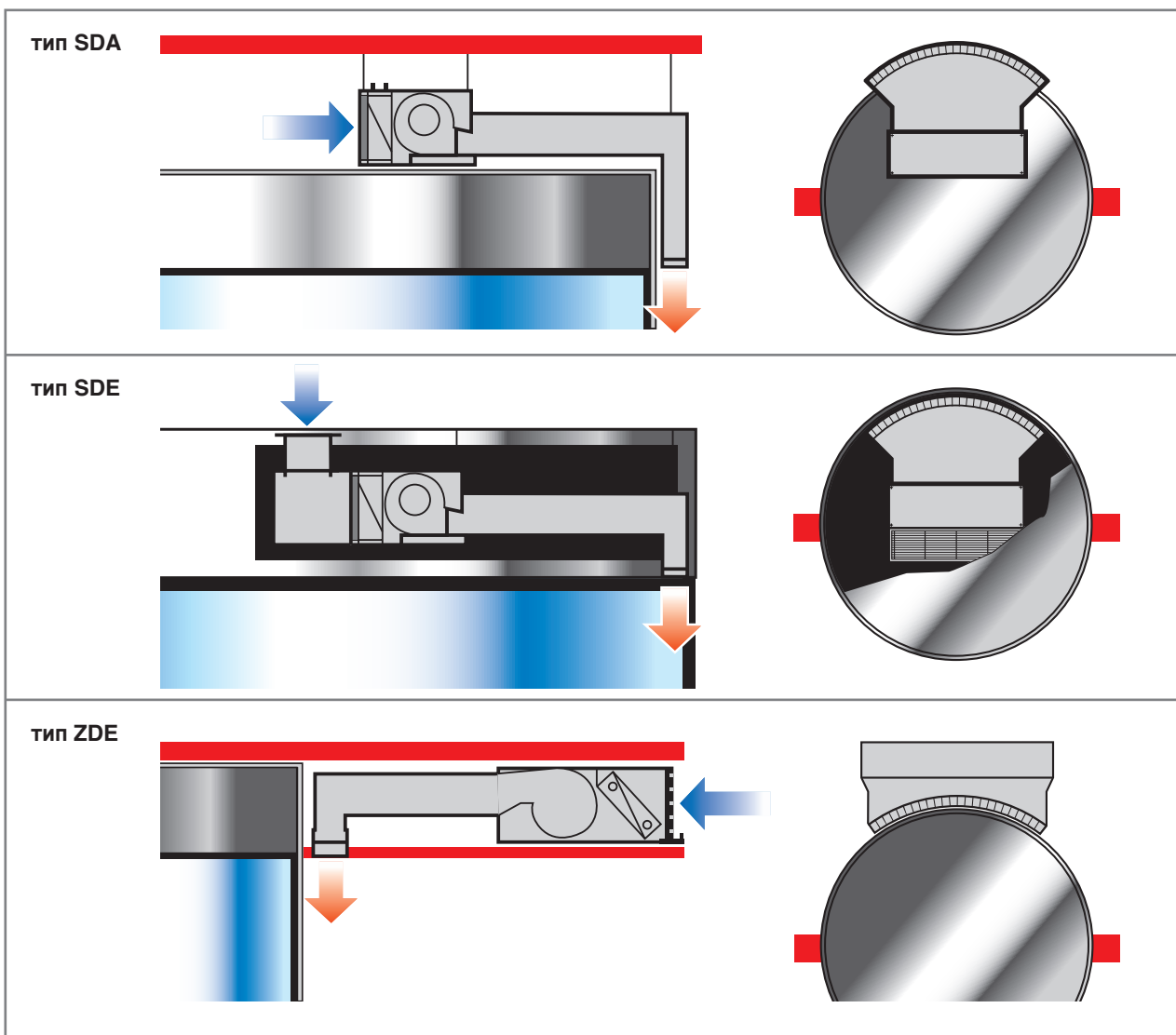
**RONDO, тип SDE**

- встроенный в карусельные двери
- воздухозабор сверху, с торца или снизу через всасывающую камеру
- подача воздуха производится внутри карусельной двери, по ведущему в помещение проходу

**RONDO, тип ZDE**

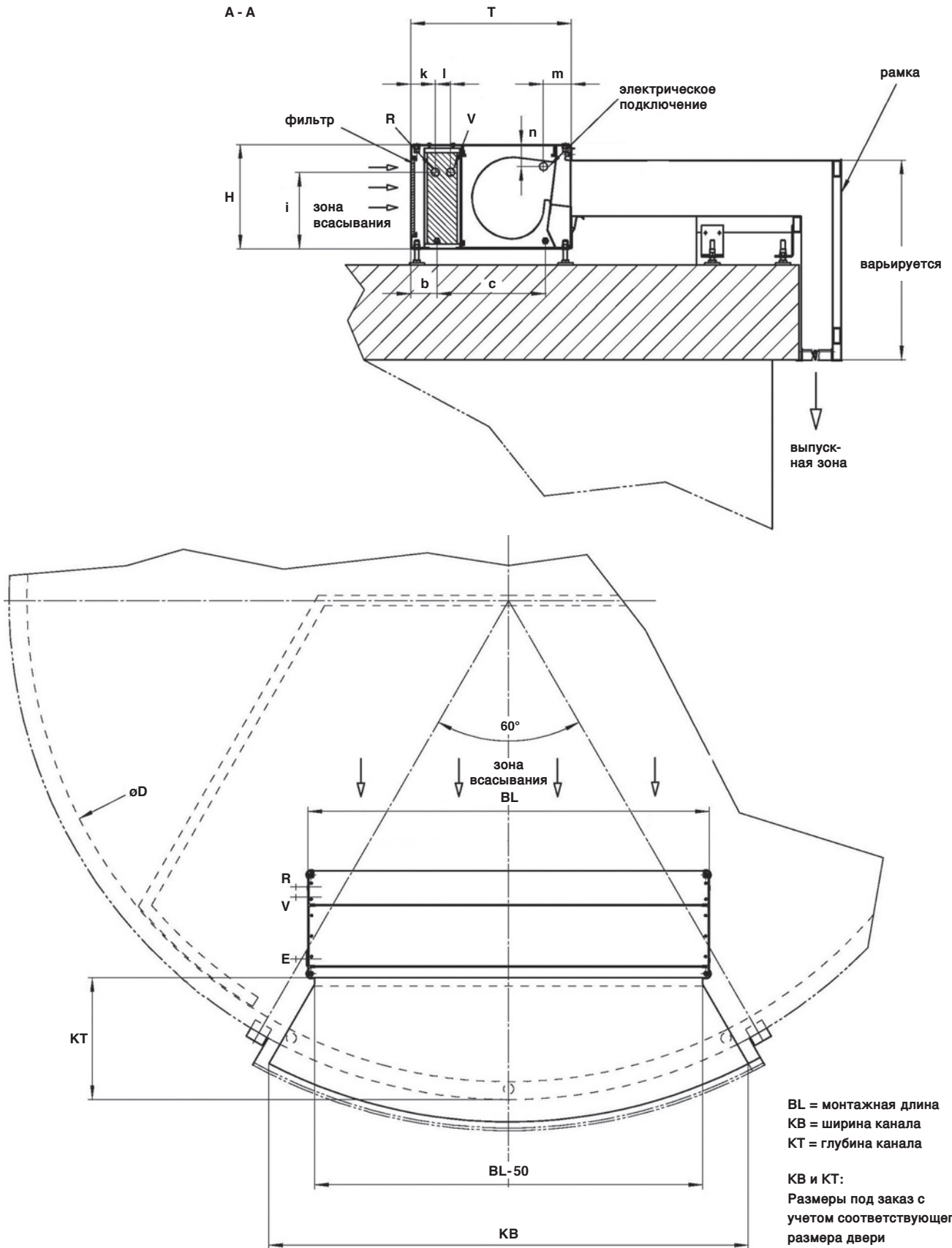
- для карусельных дверей, монтаж в промежуточном перекрытии потолка
- воздухозабор с торца или снизу через всасывающую камеру
- подача воздуха осуществляется с внутренней стороны помещения перед карусельной дверью.

Все серии предназначены для 2, 3 или 4-лопастных карусельных дверей.





9 · Тепловые завесы Teddington для карусельных дверей. Размеры







### TOPAS

Topas – это специальная тепловая завеса для установки в автоматических раздвижных дверях.

Свободно несущая конструкция из алюминиевых профилей и листовой стали с покрытием.

По запросу возможна поставка с обшивкой из высококачественной, шлифованной стали 1.4301 (зернистость 240).

Верхняя крышка соответствует корпусу по форме и цвету, составляя с ним единое целое.

### Область применения

Установка была разработана специально для бокового монтажа в автоматических раздвижных дверях. Дизайн установки гармонично сочетается с дизайном дверей.

### SINTRА

Установка Sintra конструктивно аналогична установке Topas.

В отличие от установки Topas она имеет возможность подачи воздуха под углом 90°.

### Область применения

Конструктивно установка подходит для бокового вертикального монтажа в узких зонах прохода, а также для монтажа в радиальных раздвижных дверях.

Установки Topas и Sintra оснащены запатентованной эвольвентной системой с соплами (патент № 4415079).

### Преимущества эвольвентной камеры сжатия с соплами в вертикальных установках:

- точная настройка направления воздушного потока с учетом геометрии двери
- точная настройка направления выходящего воздушного потока относительно наружного воздуха
- минимальные затраты энергии по сравнению с обычными вертикальными тепловыми завесами и перемещение максимальной скорости воздушного потока на выходе в зону пола
- практически бесшумная
- изысканный дизайн
- корпус можно использовать для размещения рекламы

### Преимущества продукта:

- центробежные вентиляторы без вибрации, двухпоточные и практически бесшумные. Полная защита двигателя с помощью термоконтактов (обработка сигналов и контроль в блоке управления с дистанционным обслуживанием)
- тепловой регистр рассчитан на широкую область применения
- подвод тепла на выбор снизу или сверху
- удобное обслуживание установки (за счет большой ревизионной дверцы удобный доступ к двигателям, тепловому регистру и электрическим компонентам)

- невидимый крепеж (винты или заклепки)
- концевые заглушки полностью соответствуют форме корпуса



■ **Тепловой регистр**

Медная труба и  
алюминиевые пластины.  
Рассчитан на широкую  
область применения.  
Подвод тепла на выбор  
снизу или сверху.

■ **Резистивные термоэлементы**

Нержавеющие, спиральные  
пластины с защитой от  
перегрева (электрическая  
версия)

■ **Центробежные вентиляторы**

Переменный ток:  
230 В, 1 фаза, 50 Гц

■ **Выходное сопло камеры сжатия**

Алюминий натуральный,  
анодированный

■ **Воздухозаборная решетка**

Окрашена в цвет корпуса,  
откидная, из перфорированного  
стального листа. За решеткой  
расположен фильтр EU2,  
предотвращающий загрязнение  
универсального теплового  
регистра.

**Технические данные моделей Topas и Sintra 1, 2 и 3.**

Серия		1-220	1-250	1-300	2-220	2-250	2-300	3-220	3-250	3-300
Монтажная высота [cm]		220	250	300	220	250	300	220	250	300
Диаметр двери * [m]		1,8	1,8	1,8	2,2	2,2	2,2	2,4	2,4	2,4
Объем воздуха [m³/h]	макс.	2800	3900	4800	3900	4875	5850	4875	5850	6825
	эффект.	2400	3200	4000	3200	4000	4800	4000	4800	6300
Скорость воздуха [m/s]		6 - 9	6 - 9	6 - 9	7 - 11	7 - 11	7 - 11	9- 13	9- 13	9- 13
Макс. уровень шума [dB(A)]		50	52	54	52	54	55	54	55	56
<b>Горячая вода 70/50°С</b>										
Тепловая мощность [kW]		13,7	18,3	18,3	18,3	22,2	22,2	21,4	24	24
Расход [m³/h]		0,6	0,8	0,8	0,8	0,97	0,97	0,94	1,06	1,06
Нагрузочное сопротивление [кПа]		5,9	12,3	12,3	9,9	17,4	17,4	13,2	20	20
Подключение труб вход/выход (дюйм)		3/4"	3/4"	3/4"	3/4"	3/4"	3/4"	3/4"	3/4"	3/4"
Электрические характеристики	[V]	230	230	230	230	230	230	230	230	230
	[kW]	0,72	0,96	1,2	0,96	1,2	1,4	1,2	1,4	1,68
	[A]	3,15	4,2	5,2	4,2	5,2	6,3	5,2	6,3	7,35
Электрический тепловой регистр (3-ступенчатый, kW)		9	12	12	12	12	18	12	18	18
Вес [kg]		79	88	97	87	94	103	96	106	117

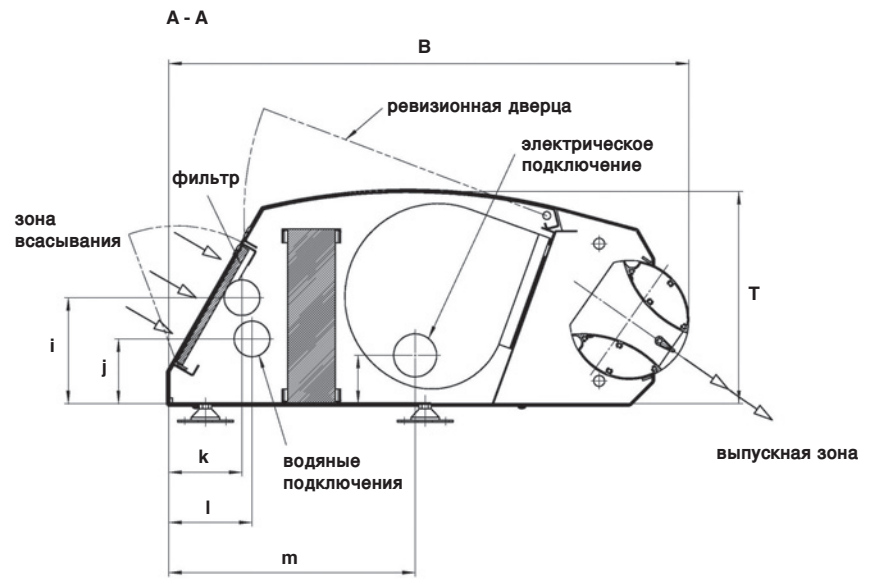
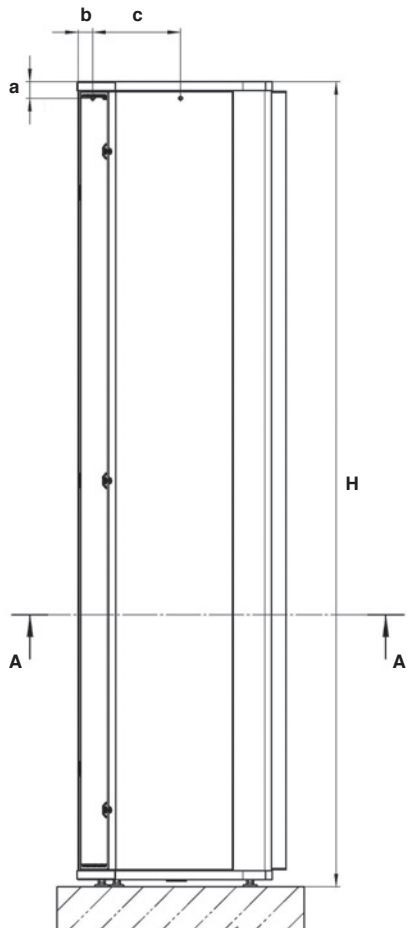
\* в зависимости от характеристик помещения · сохраняем за собой право на технические изменения.

**Габариты моделей Topas и Sintra 1, 2 и 3**

	Размеры			Крепление			Подключение труб			Электрическая версия		
	Высота В [mm]	Ширина Ш [mm]	Глубина Г [mm]	a [mm]	b [mm]	c [mm]	i [mm]	j [mm]	k [mm]	l [mm]	m [mm]	n [mm]
<b>Topas 1</b>	1000 до 3000	568	232	45	44	240	116	71	80	91	269	53
<b>Topas 2</b>		568	232	45	44	240	116	71	80	91	269	53
<b>Topas 3</b>		568	232	45	44	240	116	71	80	91	269	53
<b>Sintra 1</b>	1000 до 3000	600	250	45	44	405	97	54	40	85	212	100
<b>Sintra 2</b>		600	250	45	44	405	97	54	40	85	212	100
<b>Sintra 3</b>		600	250	45	44	405	97	54	40	85	212	100

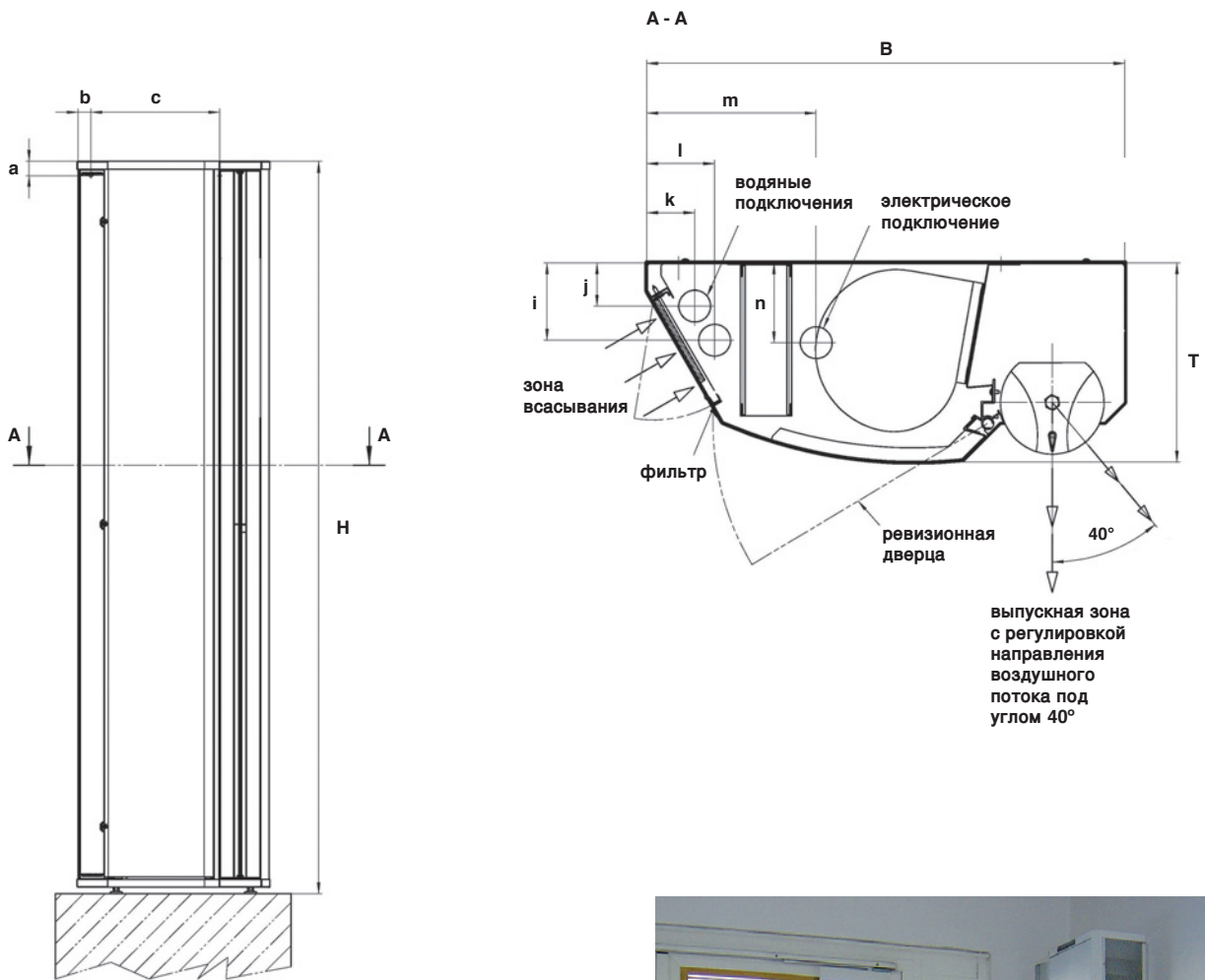
Сохраняем за собой право на технические изменения.

13 · Тепловые завесы Teddington. Дизайн-модели Toras и Sintra для автоматических раздвижных дверей. Размеры



14 · Тепловые завесы Teddington. Дизайн-модели Toras и Sintra. Примеры установки





### Коды для заказа

**Saphir/Topas/Sintra = артикул**

1 = серия (ступень мощности)

2 = серия (ступень мощности)

3 = серия (ступень мощности)

L = монтаж слева, вертикальный

R = монтаж справа, вертикальный

100, 150, 200, 220, 250, 300 = монтажная длина в см

W = горячая вода 90/70°C – 80/60°C

N = горячая вода 70/50°C

NT = горячая вода 55/45°C

E = электрический тепловой регистр

9010 = цвет по таблице RAL или хромоникелевая сталь для обшивки

**Saphir 1-L-100 W 9010 = пример**

**Rondo = артикул**

10 = серия (ступень мощности)

15 = серия (ступень мощности)

20 = серия (ступень мощности)

SDA = навесной монтаж

SDE = встроенный

ZDE = встроенный в перекрытие потолка

100, 150, 200, 250, 300 = монтажная длина в см

W = горячая вода 90/70°C – 80/60°C

N = горячая вода 70/50°C

NT = горячая вода 55/45°C

E = электрический тепловой регистр

9010 = цвет по таблице RAL

**Rondo 10-SDA-100 W 9010 = пример**

# www.teddington.de



**Teddington Luftschleieranlagen GmbH**

Industriepark Nord 42 · D-53567 Buchholz (Mendt) · Tel.: +49 (2683) 9694-0 · Fax: +49 (2683) 9694-50 · E-mail: verkauf@teddington.de · www.teddington.de