

Привод раздвижных дверей Besam SL500

ASSA ABLOY

ASSA ABLOY Entrance Systems

The global leader in
door opening solutions



Требуется расширить бизнес? –
Модульная система Besam SL500
готова к модернизации

Экологичные решения

Двери, оснащённые дополнительным уплотнением Besam TightSeal, а также внутренними и внешними системами герметизации, функционирующие в эко - режиме в соответствии с настройками таймера, с шириной раскрытия, зависящей от интенсивности движения, являются не только эффективным решением в обеспечении доступа, но и гарантией бережного отношения к окружающей среде.

Безопасность прежде всего

Если между закрывающимися дверями окажется человек или какой-либо предмет, двери откроются для обеспечения безопасного прохода. Затем они начнут медленно закрываться, контролируя наличие препятствия. Если между открывающимися дверями и стенами или элементами внутренней отделки окажется человек или какой-либо предмет,

Технические характеристики

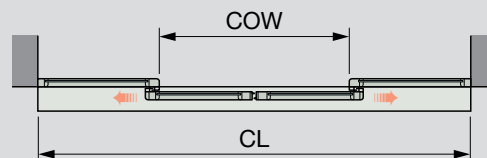
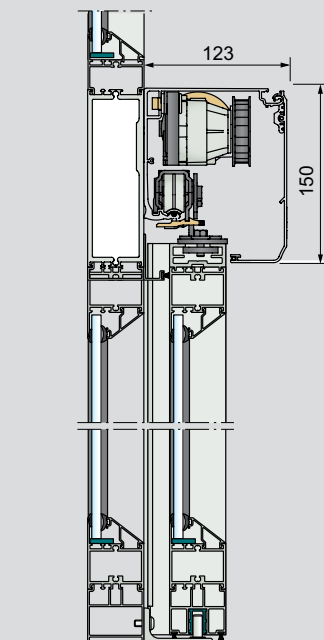
Электропитание	от 100 В -10% до 240 В +10% перем. тока; 50/60 Гц
Энергопотребление	Макс. 250 Вт
Besam SL500-2 без функции аварийной разблокировки	200 кг/полотно
Besam SL500-2 с функцией аварийной разблокировки	100 кг/полотно
Besam SL500-R/L без функции аварийной разблокировки	240 кг
Besam SL500-R/L с функцией аварийной разблокировки	100 кг
Проём в свету (COW):	
Besam SL500-2	900 – 3000 мм
Besam SL500-R/L	900 – 3000 мм
Время удержания в открытом положении	0 – 60 с
Температура окружающая	от -20 до +50°
Относительная влажность (без конденсации)	макс. 85%

движение сразу же прекратится, после некоторой задержки дверь закроется. Скорость и сила перемещения могут регулироваться в соответствии с имеющимися условиями. Для повышения степени безопасности и удобства в обслуживании пешеходного потока рекомендуется использовать систему контроля присутствия Besam.

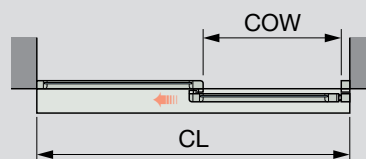
Контроль и надёжность

Не составляет труда расширить функциональность привода Besam SL500, чтобы выбрать необходимый уровень безопасности и ограничить доступ для нежеланных гостей – замки и режимы работы привода могут конфигурироваться в соответствии с имеющимися потребностями и с учётом рабочего времени.

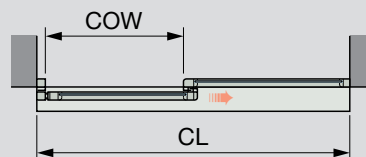
Благодаря индикатору необходимости обслуживания и алгоритмам автоматической диагностики проблема может быть обнаружена и устранена до того, как дверь выйдет из строя. Кроме того, компания ASSA ABLOY Entrance Systems предлагает воспользоваться индивидуальными программами технического обслуживания.



Двустворчатая дверь



Открытие влево



Открытие вправо

COW – ширина проёма в свету
CL – длина крышки

Эстетичный внешний вид

Привод Besam SL500 придаёт эстетичные черты системе автоматических дверей. Благодаря превосходному дизайну, современным переключателям режимов работы, минимальному количеству компонентов, а также гладкой и тихой работе он обеспечивает не только удобство в эксплуатации, но и привлекательный внешний вид системы.

Модели

Besam SL500-2 – 2 створки, сходящиеся в центре проёма, с функцией аварийной разблокировки или без неё

Besam SL500-R/L – 1 створка с одной стороны, открывание вправо или влево, с функцией аварийной разблокировки или без неё

Стандартное оборудование

Несущая балка с трансмиссией

Электронный блок управления и источник питания

Аксессуары и опции

Крышка:

анодированный алюминий (в качестве опции – различные цвета анодировки)

Покраска в цвет RAL 9010 (в качестве опции – другие цвета палитры RAL)

Адаптер для полотна другого производителя толщиной до 65 мм

Ширина открывания, адаптируемая под интенсивность движения посетителей

Синхронизация работы двух приводов

Переключатели режимов работы

Электронный блок аварийного открывания и закрывания

Система аварийной разблокировки дверей

Аварийная кнопка

Датчики движения и присутствия Besam

Электрические замки

Работа в режиме шлюз двух приводов

Переключатель с ключом

Системы автоматических дверей Besam

Установку, осмотр, техническое обслуживание и ремонт оборудования должен выполнять подготовленный и уполномоченный персонал. Для обеспечения безопасной и эффективной работы оборудования настоятельно рекомендуется соблюдать график профилактического обслуживания. Узнайте больше о программе профилактического обслуживания у представителя ASSA ABLOY Entrance Systems!