



Привод распашных дверей ASSA ABLOY SW300 прекрасно подходит для объектов, где предъявляются высокие требования к безопасности, надёжности и привлекательному внешнему виду.

Энергоэффективность

Система автоматических дверей ASSA ABLOY является удобным и экологичным решением – открывание прохода осуществляется только по необходимости, что исключает постоянное проникновение внешнего воздуха и обеспечивает разделение климатических зон. Использование в приводе ASSA ABLOY SW300 передовой электроники гарантирует эффективное функционирование системы с минимальным потреблением энергии.

Безопасность

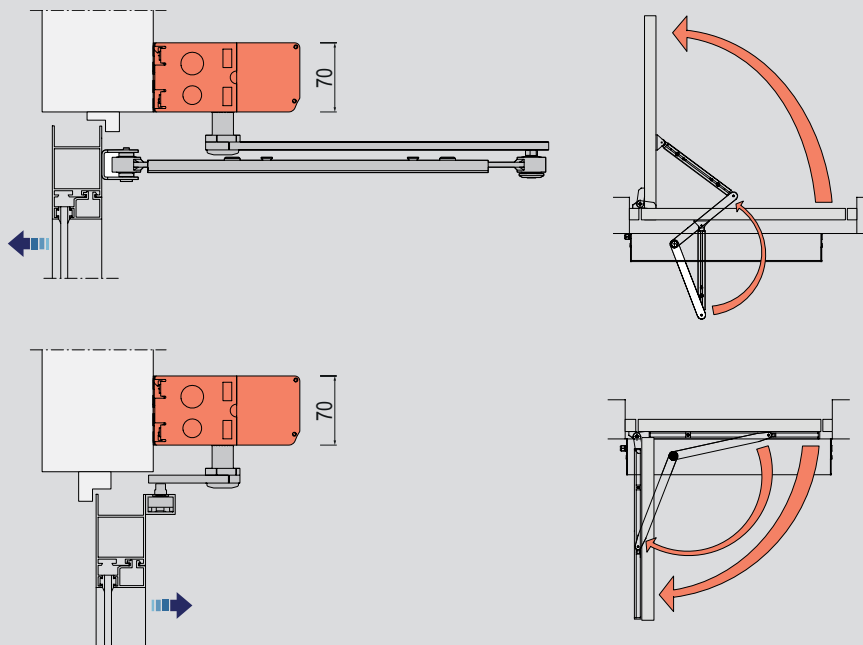
Привод ASSA ABLOY SW300 абсолютно безопасен, независимо от возраста и физических способностей использующих его людей. В случае если на пути перемещения двери окажется человек или объект, дверь остановится и изменит направление движения. Следует отметить, что привод распашных дверей ASSA ABLOY SW300 полностью удовлетворяет требованиям европейских стандартов и одобрен для установки на противопожарных дверях, являясь идеальным решением для создания системы безопасности с эффективной изоляцией зон возгорания и задымления.

Технические характеристики

Электропитание	100 - 240 В перем. тока +10/-15%, 50/60 Гц, сетевой предохранитель макс. 10 А
Энергопотребление	макс. 300 Вт
Вспомогательное напряжение	24 В пост. тока, макс. 700 мА
Резервное аккумуляторное питание с системой контроля работоспособности	24 В
Терминал для подключения электромеханических замков	12 В макс 1200 мА или, 24 В макс 600 мА
Окружающая температура	от -20 до +45 °С
Относительная влажность (без конденсата)	95%
Рекомендуемые вес и ширина двери (макс.)	
Момент инерции J = вес двери x (ширина двери) ² /3	
Система толкающего действия	- 140 кг-м ²
Система тягового действия	- 80 кг-м ²
Класс защиты IP20 – может устанавливаться как внутри помещений, так и снаружи при наличии должной защиты от окружающей среды	
Модель ASSA ABLOY SW300 соответствует следующим нормативам	
- EN 16005	
- EN 60335-2-103	
- IEC 60335-1	
- IEC 60335-2-103	
- EN 1634-1	
- EN 1158 (Push 4-7, Pull 4-6)	
- DIN 18263-4 (Push 4-7, Pull 4-6)	
- EN 1154 (Push 4-7, Pull 4-6)	
- EN 1155 (Push 4-7, Pull 4-6)	

Удобство

Удобное и бесперебойное функционирование привода ASSA ABLOY SW300 обеспечивается резервным источником питания. При этом, заряд и работоспособность аккумулятора постоянно контролируются – электронный индикатор предупреждает о неверном функционировании и необходимости его замены. Привод безотказно работает во всех погодных условиях, поскольку при открывании и закрывании двери на него не воздействуют потоки воздуха в здании и ветровая нагрузка. Кроме того, для обеспечения удобства, безопасности и быстрого выхода предусмотрена возможность открывания двери с приводом ASSA ABLOY SW300 вручную. Благодаря использованию датчика открывание двери возможно с минимальным усилием, несмотря на то, что момент закрывания у привода выше обычного. Дополнительно к стандартной версии, существует вариант с Двойным Открыванием, т.е. возможностью вручную открыть дверь в ту или иную сторону, с функцией автоматического восстановления работоспособности.



Контроль закрывания

Система ASSA ABLOY SW300 оснащена передовыми функциями контроля закрывания, гарантирующими максимальную безопасность. Например, двустворчатая дверь закрывается с высокой точностью, что исключает её заклинивание и повышает уровень безопасности. Кроме того, привод ASSA ABLOY SW300 способен распознать неполное закрывание створок – в этом случае дверь откроется и закроется надлежащим образом (даже под воздействием сильного ветра и потоков воздуха в здании).

Эстетичный внешний вид

ASSA ABLOY SW300 – полнофункциональный привод, который отличается компактной конструкцией (его высота составляет всего 70 мм). К тому же, этот привод работает чрезвычайно тихо, несмотря на то, что он способен открывать двери весом до 250 кг. Приводом ASSA ABLOY SW300 можно оборудовать также ранее установленные двери, обеспечив целостность дизайна и эстетичный вид интерьера.

Стандартное оборудование

Крышка привода – анодировка серебряного цвета.
 Возможны другие варианты покраски
 Размеры – Длина 840 мм
 – Высота 70 мм
 – Глубина 148 мм

Блок управления, укомплектованный платами расширения EXU-SI и EXU-SA для подключения кнопок и активаторов, переключателей режимов работы, эл-мех. замков, датчиков безопасности, аккумуляторов и т.д.

«Push and Go»

Помощь при открывании

Аксессуары и опции

- Переключатель режимов работы
- Кабель синхронизации для закрывания двустворчатых дверей в определенном порядке
- Блок аккумуляторов (источник резервного питания)
- Согласующее устройство
- Весь ассортимент активаторов ASSA ABLOY
- Импульсные датчики и датчики присутствия
- Комплект для противопожарных дверей
- Системы тяг PUSH и PULL
- Приспособление для защиты пальцев от защемления
- Открывание в обе стороны

Установку, осмотр, техническое обслуживание и ремонт оборудования должен выполнять подготовленный и уполномоченный персонал. Для обеспечения безопасной и эффективной работы оборудования настоятельно рекомендуется соблюдать график профилактического обслуживания. Узнайте больше о программе профилактического обслуживания у представителя ASSA ABLOY Entrance Systems!