

Реvolverные двери с высокой пропускной способностью ASSA ABLOY RD3L

ASSA ABLOY

ASSA ABLOY Entrance Systems

The global leader in door opening solutions



Имея большие и удобные секторы, система ASSA ABLOY RD3L является отличным решением для проходов с постоянным интенсивным пешеходным движением

Экологичные проходы

Системы вращающихся дверей ASSA ABLOY способны оптимизировать расход энергии на обогрев или охлаждение помещения. В результате уменьшаются как финансовые затраты, так и выбросы углерода в окружающую среду. Регулярное техническое обслуживание, а также установка датчиков и дополнительного оборудования позволяют не только продлить срок службы оборудования, но и ещё в большей степени экономить средства.

Входная револьверная дверь большой пропускной способности

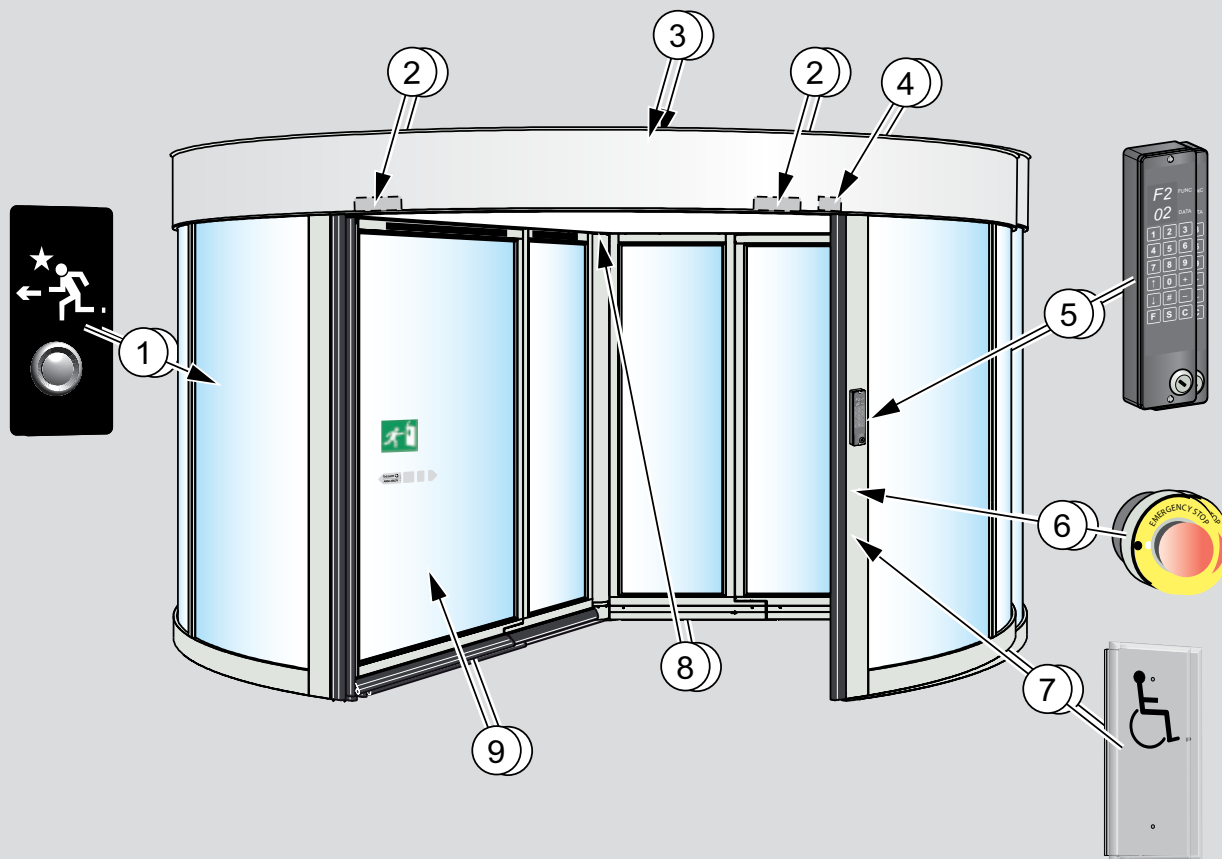
Большие трехлопастные двери ASSA ABLOY RD3L были разработаны, чтобы обеспечить поистине огромные потоки посетителей, сохраняя при этом общепризнанный высокий стандарт безопасности ASSA ABLOY.

Дверь сконструирована таким образом, что она не боится ветровых нагрузок. Дверь продолжает отлично работать, даже если люди пытаются прокрутить дверь вручную. Однако в чрезвычайных ситуациях, дверь немедленно открывается, чтобы обеспечить беспрепятственный выход из здания.

Технические характеристики

Электропитание	230 В, 50 Гц, сетевой предохранитель макс. 10 А или 100-120 В, 50/60 Гц, сетевой предохранитель макс. 16 А
Потребляемая мощность	400 Вт /30 Вт в режиме ожидания
Светодиодное освещение 5Вт	75 Вт
Температура окружающей среды	-20 - +50°C
Модель ASSA ABLOY RD3L соответствует следующим нормативам:	
- Директива по оборудованию 2006/42/EC	
- Директива по низковольтному оборудованию 2006/95/EC	
- Директива по электромагнитной совместимости 2004/108/EC	
- Стандарт DIN 18650, EN 16005	
Маркировка «СЕ»	

Одобрения независимых авторитетных сертификационных организаций, свидетельствующие об эксплуатационной безопасности см. в «Декларации соответствия»



Конструкция двери

- Изготавливается из алюминиевых секций
- Радиусные стекла 4+4 мм прозрачный триплекс
- Прямые стекла 3+3 мм прозрачный триплекс
- Возможно использование других стекол
- Потолок изготовлен из белых ламинированных панелей
- Кнопка внутри двери, дверь вращается на 360° (1)
- Скрытые активаторы (2)
- Пылезащитная крыша (3)
- Датчик безопасности, установленный справа над проходом (4)
- Переключатель режимов работы PCD с ключом (5)
- Кнопка аварийной остановки (6)
- Кнопка для снижения скорости вращения (7)
- Блок управления CDC (8)
- Дверные створки с функцией аварийной разблокировки (9)

Закрываемая на ночь дверь NCD

Дверь NCD обеспечивает высокую степень безопасности в ночное время и после рабочего дня. Предлагаются исполнения как с двумя, так и одной створкой (право- или левосторонней).

Легкий доступ

Трехлопастная конструкция, в сочетании с большими и вместительными секторами для прохода, делает дверь ASSA ABLOY RD3L идеальным решением для больших потоков людей. Дверь очень комфортна для посетителей с багажом, инвалидными колясками и тележками для супермаркетов.

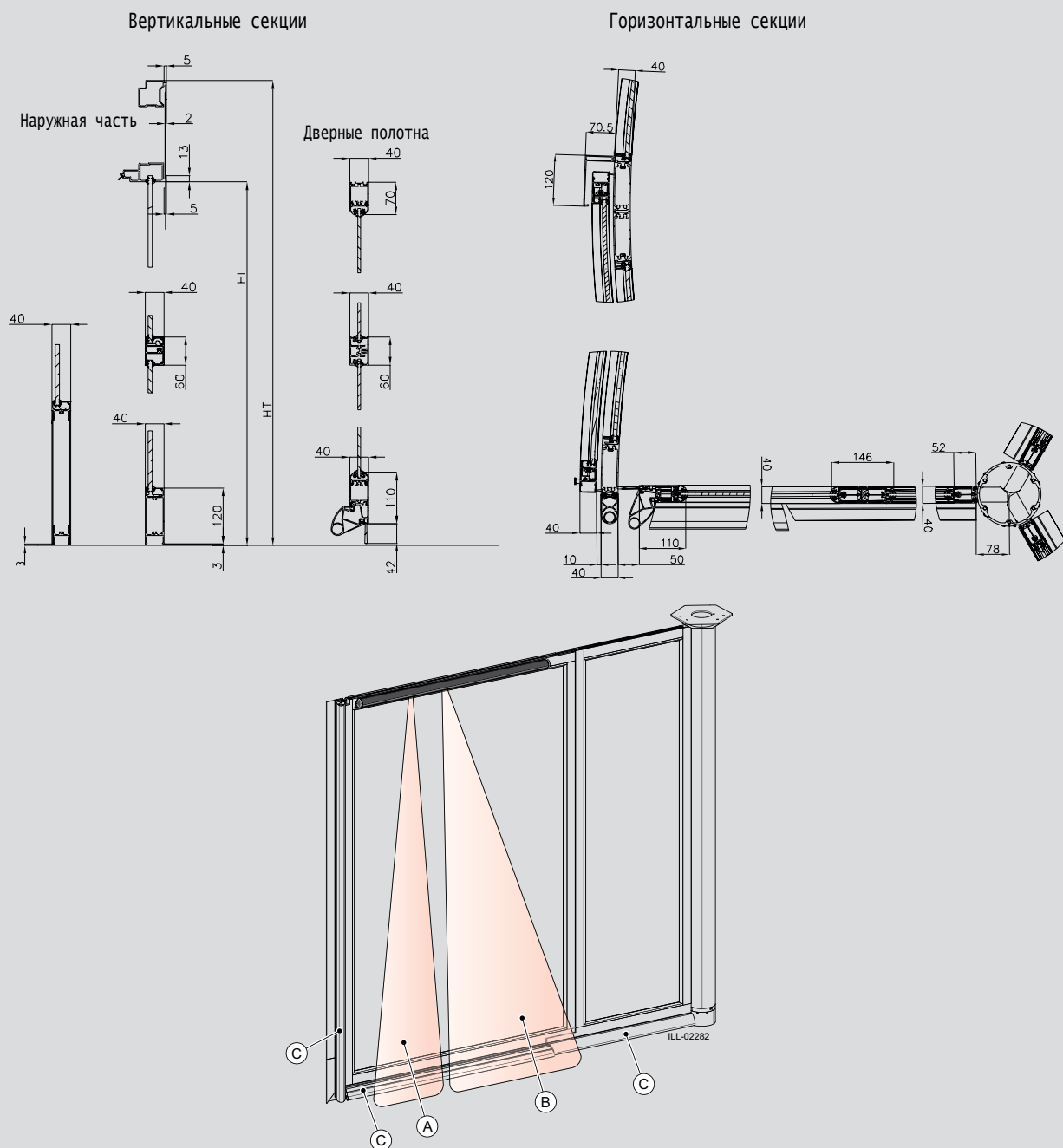
Двери универсальны в применении и выпускаются разного диаметра. В базовом варианте дверь вращается против часовой стрелки.

Механизм двери

Уникальная современная система управления CDC гарантирует низкую эксплуатационную стоимость и высокую безопасность работы.

Система обладает функцией самодиагностики и фиксирует всю информацию в журнале работы. Через модем или телефонную линию вы можете подключить систему управления к сервисной службе ASSA ABLOY, что значительно снизит время простоя двери в случае неполадок.

Усовершенствованный привод двери, расположенный по периферии конструкции, долговечен, поэтому затраты на его обслуживание сведены к минимуму.



Аварийная эвакуация

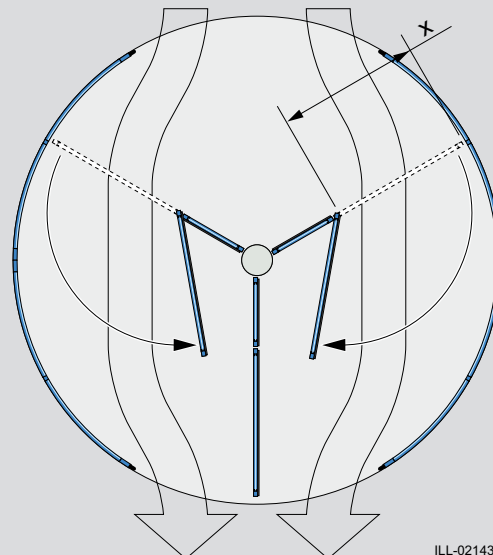
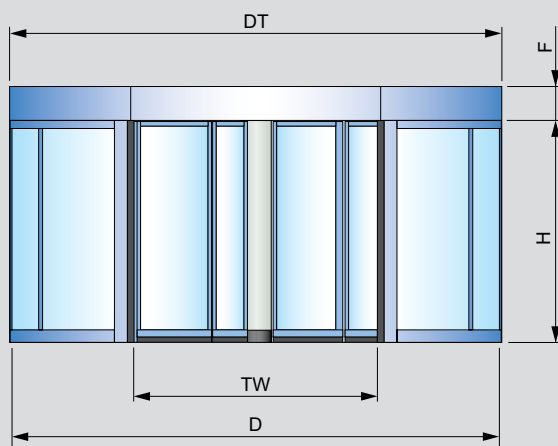
Револьверная дверь может быть подключена к системе пожарной сигнализации здания. В случае отключения питания или при срабатывании пожарной сигнализации дверь автоматически остановится и разблокирует дверные полотна. Дверные полотна открываются руками, и Вы получаете беспрепятственный путь эвакуации.

Система безопасности

Система разработана таким образом, чтобы дверь не касалась человека. Система безопасности ASSA ABLOY RD3L была протестирована аккредитованными лабораториями на соответствие норм DIN 18650. Дверь ASSA ABLOY RD3L монтируется прямо на поверхность пола без дополнительных подготовительных работ.

Пользовательские функции безопасности

- Бесконтактные датчики безопасности над дверными полотнами
Для остановки двери (A)
Для снижения скорости вращения до 0,5 об\мин (B)
- Компрессионные вертикальные и горизонтальные датчики безопасности расположенные на переднем краю дверного полотна
Для остановки двери (C)
- Кнопка аварийной остановки
- Датчик безопасности расположенный справа над проходом
- Дверные полотна чувствительные к усилию
- Контроль скорости вращения
- Активное торможение электромотором
- Активный электромеханический тормоз
- Местные нормы могут повлиять на выбор функций безопасности



ILL-02143

Наименование	DT (наружный)	D (внутренний)	D NCD (наружный)	TW	H Стандарт 2200	F Стандарт 340	X	Об\мин	Человек\ в секторе	Человек\ в час	Тележек\ в секторе
ASSA ABLOY RD3L 42	4290	4200	4360	1991	2000-2600	340-1250	1142	3.4	5	3060	
ASSA ABLOY RD3L 48	4890	4800	4960	2292	2000-2600	340-1250	1332	3.0	7	3780	1
ASSA ABLOY RD3L 54	5490	5400	5560	2592	2000-2600	340-1250	1510	2.7	9	4370	2
ASSA ABLOY RD3L 62	6290	6200	6360	2992	2000-2600	340-1250	1777	2.3	12	4970	3

Настройка скорости вращения

- Верхний предел скорости соответствует DIN 18650
- Настраиваемый нижний предел скорости

Режимы работы

- Переключатель режимов работы с кодом доступа
- Автостарт
 - Постоянное вращение с небольшой скоростью, увеличение скорости от сигнала активатора
 - Ручное управление, вращение вперед и назад
 - Закрытое положение (электрозамок)
 - Летнее положение
- Работа в режиме реального времени

Аксессуары и опции

- Активаторы ASSA ABLOY
- Порошковая покраска по шкале RAL
- Анодировка
- Покрытие нержавеющей сталью
- Дополнительная кнопка аварийной остановки
- Электромеханический замок
- Удаленное управление
- Модем
- Точечное или галогенное освещение
- Импосты
- Защита стекол
- Металлические панели вместо стекол
- Водозащитная крыша
- Нестандартная высота прохода (макс. 2600 мм)
- Нестандартная высота панели (макс. 1250 мм)
- Утепленная панель
- Активаторы направления движения
- Вращение по часовой стрелке
- Ночная защитная дверь
- Укрепленная крыша
- Встроенная тепловая завеса

Установку, осмотр, техническое обслуживание и ремонт оборудования должен выполнять подготовленный и уполномоченный персонал. Для обеспечения безопасной и эффективной работы оборудования настоятельно рекомендуется соблюдать график профилактического обслуживания. Узнайте больше о программе профилактического обслуживания у представителя ASSA ABLOY Entrance Systems!